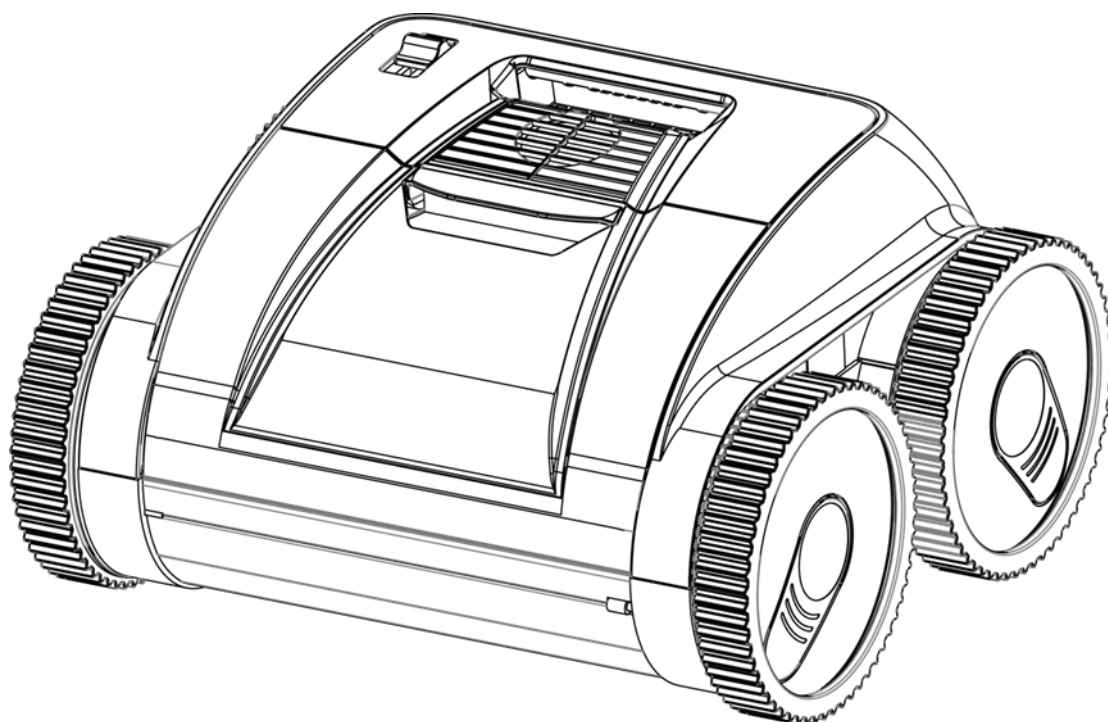


# ROBOT NETTOYEUR SANS FIL POUR PISCINES

RUBY

Réf : 16908



ROBO  
POOL:

Bestway®

Mode d'emploi

## Précautions importantes

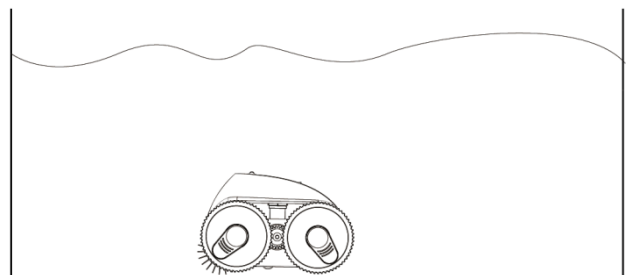
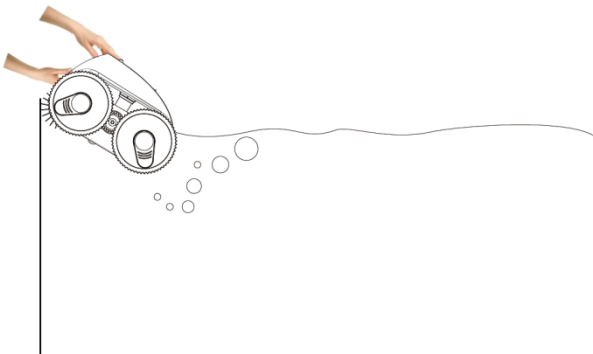
1. Veuillez lire attentivement la notice avant utilisation. Il est interdit d'utiliser le robot dans des conditions inappropriées. Aucune responsabilité du fabricant ne pourra être engagée en cas de mauvaise utilisation.
2. Utiliser uniquement les pièces de rechange fournies par le fabricant.
3. Ne pas laisser le robot à la portée des enfants de moins de 8 ans. Ne pas laisser les enfants s'asseoir sur le robot ou jouer avec.
4. Charger la batterie du robot lorsqu'il se trouve en dehors de la piscine, à l'abri de toute aspersion d'eau. Il faut s'assurer que le robot et le chargeur du robot soit sec avant le chargement.
5. Utiliser uniquement le chargeur fourni par le fabricant.
6. Eliminer l'eau de la prise de charge avant le chargement du robot. Il faut s'assurer que le robot soit arrêté (le voyant complètement éteint) sans quoi la charge ne fonctionnera pas.
7. Le chargeur doit être connecté à une prise dotée d'un dispositif de sécurité avec une fuite à la terre.
8. Utiliser uniquement le chargeur d'origine. Ne pas utiliser ce chargeur pour d'autres appareils.
9. Ne pas utiliser le robot lorsque des personnes se trouvent dans la piscine.
10. Ne pas démarrer le robot lorsqu'il est hors de l'eau.
11. Nettoyer les filtres après chaque utilisation.
12. Le robot doit être rangé dans un endroit frais et ventilé, à l'abri du soleil.
13. Le robot ne peut être démonté que par notre service après-vente.
14. Charger la batterie avant qu'elle ne soit complètement déchargée. Arrêter et charger le robot lorsque la puissance de la batterie diminue.
15. Ne jamais recharger une batterie pleine, la surcharge réduit la durée de vie de la batterie.
16. Le couvercle d'étanchéité du moteur contient de la graisse lubrifiante. Si jamais il y a un surplus de de graisse, l'eau est susceptible d'être très légèrement contaminée.

17. Charger la batterie lorsque la température ambiante est comprise entre 5°C et 35°C. Laisser refroidir quelques minutes une batterie trop chaude.
18. Lors de votre hivernage du robot, recharger la batterie une fois toutes les utilisations. La batterie du robot se trouvera endommagée à la suite d'une trop longue période sans chargement.
19. Il est interdit de charger la batterie sur une durée trop prolongée (pas plus de 8 heures).
20. Il est interdit de percer l'extérieur du robot en utilisant une vis ou un autre objet pointu. Il est interdit de marteler, taper ou jeter le robot.
21. Il est interdit de charger le robot près du feu ou d'une source intense de chaleur.
22. Ne pas stocker ou utiliser le robot près d'une source intense de chaleur.

## Attention

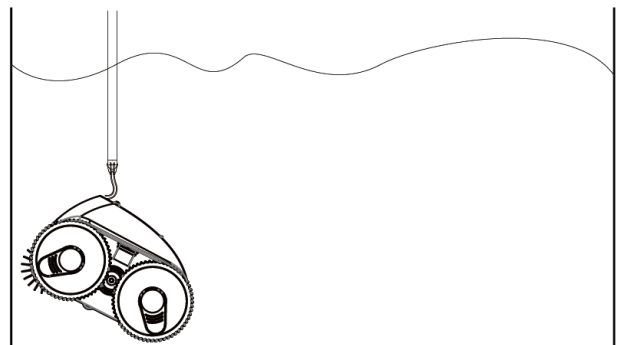
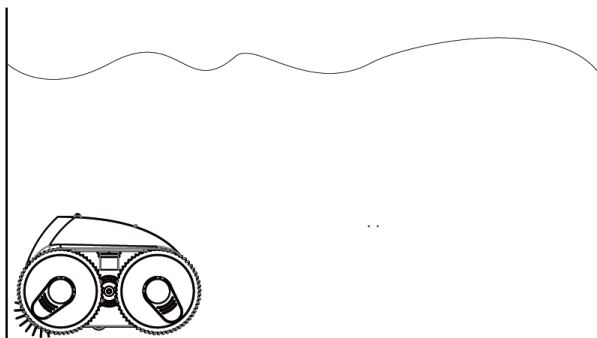
1. Maintenez le robot immergé verticalement pendant 5 secondes afin d'évacuer l'air emprisonné.

Allumez et faites pivoter le robot pour le maintenir horizontalement. Lâchez le robot après avoir vérifié qu'aucune bulle d'air ne sort de la buse d'évacuation.



2. Le robot s'approche et s'arrête au bord de la piscine lorsque le nettoyage est terminé.

Sortir le robot avec le crochet fourni.



# Sommaire

Précautions Importantes .....	2
1.Introduction.....	6
2.Sécurité.....	6
3.Caractéristiques .....	7
4.Manuel d'opération.....	8
Bouton et voyant.....	8
Chargement du robot.....	9
Nettoyage du filtre.....	10
5. Liste des pièces .....	11
6.Garantie .....	11

# 1. Introduction

Le robot nettoyeur rechargeable RUBY est un équipement de nettoyage automatique pour les piscines, il peut nettoyer le fond et les murs de la piscine.

Ce robot est alimenté par une batterie lithium 12.6V 8.6AH.

Veuillez lire attentivement le mode d'emploi avant d'utiliser ce robot afin de pouvoir l'utiliser correctement.

## 2. Sécurité

2.1 Se référer aux « *précautions importantes* » (point 4) pour la bonne position du chargeur.

2.2 Utiliser uniquement le chargeur d'origine. Ne pas utiliser ce chargeur pour d'autres appareils.

2.3 S'assurer que l'interrupteur du robot est sur la position ARRET avant le chargement.

2.4 Ne pas essayer de démarrer le robot lors du chargement.

2.5 Le robot fonctionne lorsque la température de l'eau est comprise entre 10°C et 35°C.

2.6 Charger la batterie avant qu'elle ne soit complètement déchargée. Arrêter et charger le robot lorsque la puissance de la batterie diminue.

2.7 Ne rechargez jamais une batterie complètement chargée. La surcharge réduit la durée de vie de la batterie

2.8 Charger la batterie lorsque la température ambiante est comprise entre 5°C et 35°C. Laisser refroidir quelques minutes une batterie trop chaude.

2.9 Lors de votre hivernage du robot, recharger la batterie une fois toutes les trois utilisations.

2.10 Il faut s'assurer que le robot et le chargeur du robot soit sec avant le chargement.

### **3. Caractéristiques :**

Voltage à l'entrée du chargeur : 100VAC-240 VAC

Capacité électrique : 8.6AH

Fréquence à l'entrée du chargeur : 47-63 Hz

Puissance : 45W

Voltage max. de charge : 12.6 V

Ampérage : 1.8 A

Autonomie : Max. 90 minutes

Débit : Max. 10m<sup>3</sup>/h

Maille du filtre : 180 microns

Vitesse de déplacement : Max. 11 m/min

Indice d'étanchéité du robot : IPX8

Profondeur maximale de la piscine : 2m

Température de fonctionnement (Température de l'eau) : 10°C-35 °C

Température de chargement (Température de l'air) : 5°C-35°C

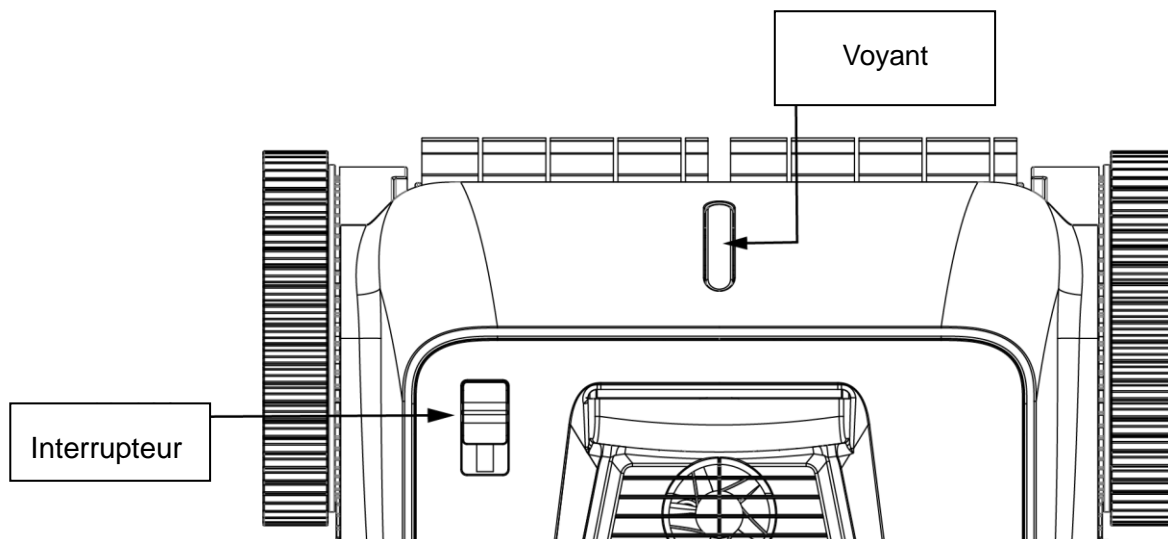
Poids : 8 kg

Temps de charge : 7-8H

Dimension du robot (L x l x H) : 360 x 408 x 240 cm

## 4. Manuel d'opération

### 4.1 Bouton et voyant



No.	Désignation	Description
1	Interruptionneur	En position supérieure, avec le voyant en bleu, il signifie le démarrage du robot ; En le positionnant à l'inférieur, le voyant bleu s'éteint et le robot est arrêté
2	Voyant	Bleu permanent : démarrage du robot Vert clignotant : fonctionnement du robot Jaune clignotant : batterie faible, le robot va s'arrêter contre une paroi de la piscine Jaune permanent : Arrêt du robot contre une paroi

Programme général:

**A**, tout d'abord, mode nettoyage paroi / ligne d'eau pendant 20 minutes (n'inclut pas le temps de détection de la piscine), puis:

**B**, mode nettoyage du fond (par exemple environ 35 minutes, cette période est décidée par la taille de la piscine,), puis:

**C**, passer à nouveau en mode paroi / ligne d'eau pendant 20 minutes;



## 4.2 Chargement du robot

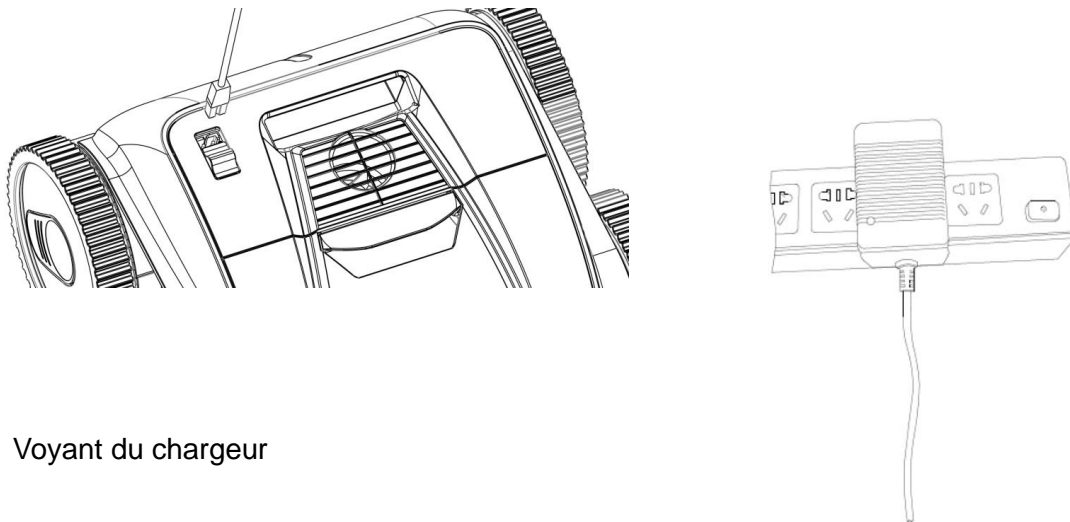
### 4.2.1 Sortir le robot de l'eau

Arrêter le robot (interrupteur éteint).

Mettre le robot en charge (3m minimum de la piscine) à l'abri de toute aspersion d'eau.

Une lumière rouge indique que la batterie est en charge.

Une lumière verte indique que la charge est terminée.



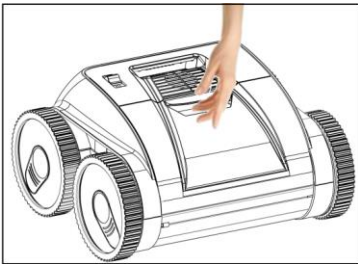
### 4.2.2 Voyant du chargeur

Voyant	Statut
Vert permanent	Charge terminée
Rouge permanent	Chargement en cours
Rouge clignotant	Batterie très faible ou batterie en panne

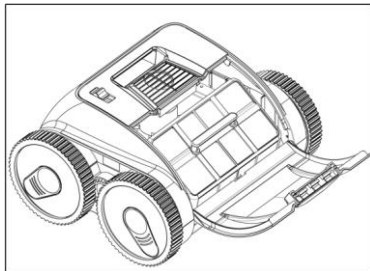
### 4.3 Nettoyage du filtre

4.3.1 Pour enlever le filtre, installez le robot au sol et ouvrez le capot en appuyant sur le bouton indiqué (4-1), on peut apercevoir l'emplacement du filtre (4-2), puis enlevez le panier filtrant (4-3).

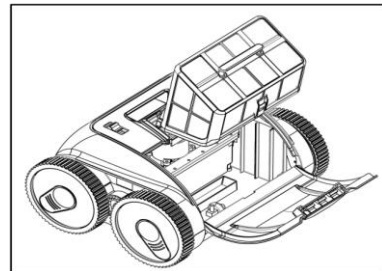
4-1



4-2



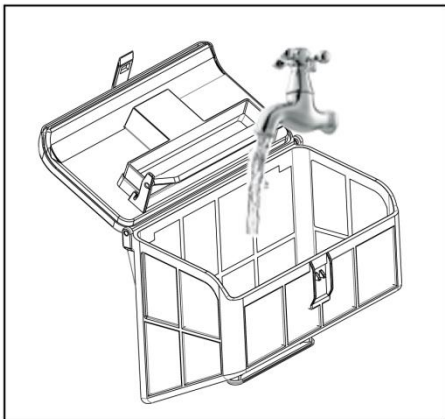
4-3



### 4.3.2 Rinçage et nettoyage du filtre (4-4)

Rincer le panier filtrant à l'eau claire. Ne pas utiliser de jet trop puissant.

4-4



### 4.3.3 Réinstallation du filtre

Repositionner le filtre à l'emplacement d'origine avant de refermer le capot.

## 5. Liste des pièces

No.	Description	Type	Qté	Remarque
1	Robot	HJ3172	1	Dans le carton
2	Chargeur		1	Dans le carton
3	Mode d'emploi		1	Dans le carton
4	Crochet		1	Dans le carton

## 6. Garantie

Ce produit a passé plusieurs tests et contrôles de qualité, opérés par le département technique du fabricant.

Information de garantie :

1. La période de garantie est de 24 mois à partir de la date d'achat du client final.

Seul le moteur et la carte électronique sont couverts par la garantie.

Les autres pièces ne sont pas couvertes par la garantie et constituent des pièces d'usure.

2. La garantie sera annulée si le produit est manipulé ou a été réparé par des personnes non qualifiées et étrangères aux services de réparation agréé.

3. La garantie couvre seulement les défauts d'usine, elle ne couvre pas les dommages provoqués par une mauvaise utilisation de la part du client.

4. Toute demande de prise en charge pendant la période de garantie fera l'objet d'une présentation obligatoire de la facture d'achat.

5. Pour toute demande de service après-vente veuillez-vous adresser par mail à

[sav-robot@bestwaycorp.fr](mailto:sav-robot@bestwaycorp.fr), en joignant votre facture d'achat ainsi qu'une description du problème rencontré ou par téléphone au 0892.707.709 (0.34€ ttc la minute), de 09h à 12h et de 14h à 18h du lundi au vendredi.



#### REMARQUES CONCERNANT LA PROTECTION DE L'ENVIRONNEMENT



Conformément à la directive européenne 2002/96/CE, et afin d'atteindre un certain nombre d'objectifs en matière de protection de l'environnement, les règles suivantes doivent être appliquées. Elles concernent les déchets d'équipement électriques et électroniques (DEEE). En tant que consommateur vous devez retourner ce produit aux points de collecte prévus à cet effet. En permettant le recyclage des produits, vous contribuez à la protection de notre environnement. C'est un acte écologique.

ROBO  
POOL:

Bestway®