



Quick Guide

Guía Rápida - Guide Rapide - Kurzanleitung
Guía Rápida - Guia Rápido - Snelgids - Gyors Útmutató



Contents

English.....	5
Italiano.....	5
Français.....	5
Deutsch.....	5
Español.....	33
Português.....	33
Nederlands.....	33
Magyar.....	33

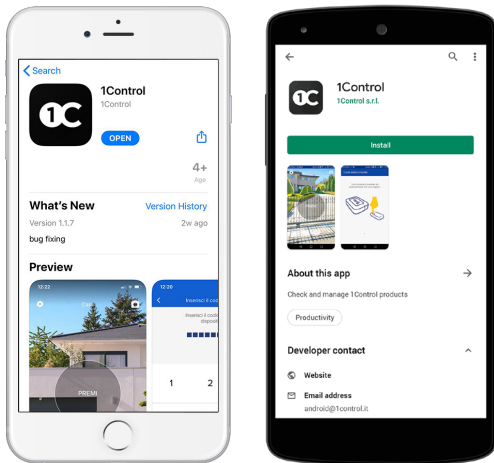
 **Quick Guide**

 **Guida Rapida**

 **Guide Rapide**

 **Kurzanleitung**

1. Install the “1Control” App on your smartphone Android or iPhone



Attention

Do not install the “1Control Solo” App because it’s only for first generation devices.



Installa l'App "1Control" sul tuo smartphone Android o iPhone

Attenzione: non installare l'App "1Control Solo" perché funziona soltanto con i dispositivi di prima generazione.



Installez l'application "1Control" sur votre smartphone Android ou iPhone

Attention: n'installez pas l'application "1Control Solo" car elle ne fonctionne qu'avec les appareils de première génération.



Installieren Sie die App „1Control“ auf Ihrem Smartphone für Android oder iPhone

Achtung: Installieren Sie nicht die „1Control Solo“ -App, da sie nur für Geräte der ersten Generation ist.

2. Register using your mobile phone number. The registration is required to use sharing features.





Registrati indicando il tuo numero di telefono.

La registrazione è necessaria per condividere i tuoi accessi.



Inscrivez-vous en indiquant votre numéro de téléphone.

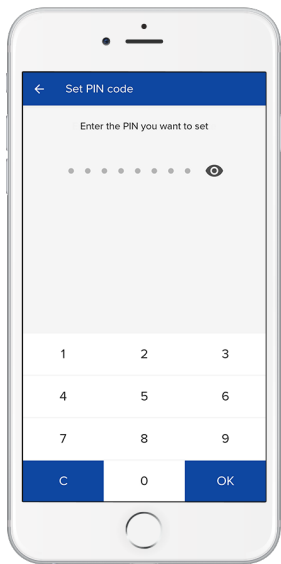
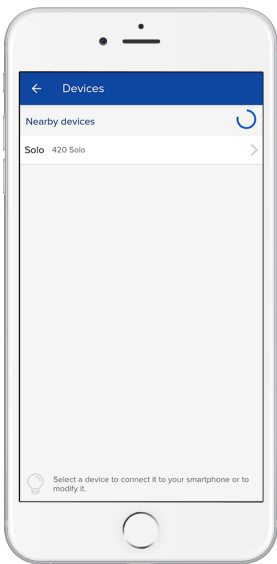
L'inscription est nécessaire pour partager vos accès.



Registrieren Sie sich mit Ihrer Handynummer.

Die Registrierung ist notwendig, um die Freigabefunktionen nutzen zu können.

3. Select your SOLO device from the list and set a security PIN code to protect it.





Seleziona il tuo dispositivo SOLO dall'elenco e imposta un codice PIN di sicurezza per proteggerlo.

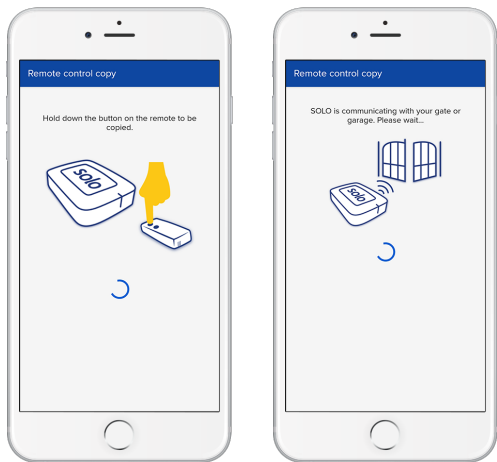


Sélectionnez votre appareil SOLO dans la liste et définissez un code PIN de sécurité pour le protéger.



Wählen Sie Ihr SOLO-Gerät aus der Liste aus und legen Sie einen Sicherheits-PIN-Code fest, um es zu schützen.

4. Take you remote control and copy it following the guided procedure on the App



Attention

If you encounter problems while copying, consult the “Common Problems” chapter of this guide.



Prendi il tuo telecomando e copialo seguendo la procedura guidata offerta dall'app.

Attenzione: se riscontri problemi nella copia consulta il capitolo “Problemi Comuni” di questa guida.



Prenez votre télécommande et copiez-la en suivant la procédure guidée sur l'application.

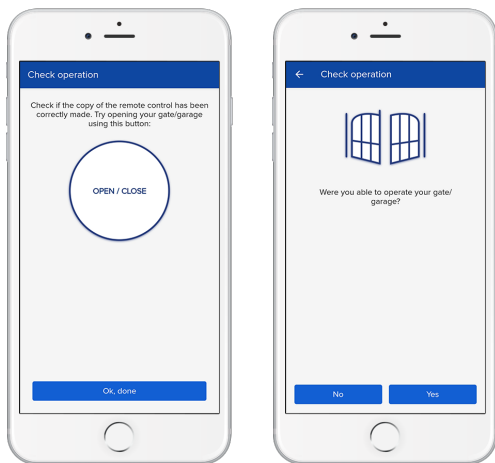
Attention: si vous rencontrez des problèmes dans la copie, consultez le chapitre “Problèmes Communs” de ce guide.



Nehmen Sie Ihre Fernbedienung und kopieren Sie sie gemäß der Anleitung in der App.

Achtung: Wenn beim Kopieren Probleme auftreten, lesen Sie das Kapitel „Häufige Probleme“ in diesem Handbuch.

5. Verify the copy of your remote control by opening your gate/garage



Attention

If your gate/garage does not open, try again to copy the remote control or consult the “Common Problems” chapter of this guide.

**IT**

Verifica che la copia sia andata a buon fine provando ad aprire il tuo cancello/garage.

Attenzione: se il cancello/garage non si apre, prova a effettuare nuovamente la copia del telecomando o consulta il capitolo “Problemi Comuni” di questa guida.

**FR**

Vérifiez que la copie a réussi en ouvrant votre portail / garage.

Attention: si le portail / garage ne s'ouvre pas, essayez à nouveau de copier la télécommande ou consultez la section “Problèmes Communs” de ce guide.

**DE**

Überprüfen Sie die Kopie Ihrer Fernbedienung, indem Sie Ihr Tor/Ihre Garage öffnen.

Achtung: Wenn sich Ihr Tor/Ihre Garage nicht öffnet, versuchen Sie erneut, die Fernbedienung zu kopieren, oder lesen Sie das Kapitel „Häufige Probleme“ in diesem Handbuch.

6. Place your SOLO device near the gate / garage.



Attention

Place SOLO as close to the road as possible to facilitate opening when you are in the car and make sure there are no obstacles in between.



Posiziona il tuo dispositivo SOLO vicino al cancello / garage.

Attenzione: posiziona SOLO il più vicino possibile alla strada in modo da agevolare l'apertura quando sei in auto e assicurati che non ci siano ostacoli in mezzo.



Placez votre appareil SOLO près du portail / garage.

Attention: placez SOLO le plus près possible de la route pour faciliter l'ouverture lorsque vous êtes dans la voiture et assurez-vous qu'il n'y a aucun obstacle entre les deux.



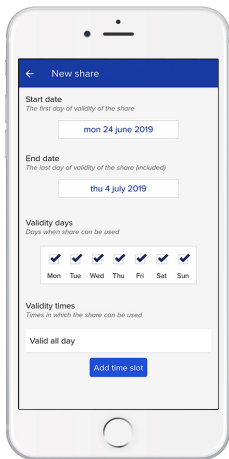
Stellen Sie Ihr SOLO-Gerät in der Nähe des Tores/der Garage auf.

Achtung: Platzieren Sie SOLO so nah wie möglich an der Straße, um das Öffnen zu erleichtern, wenn Sie sich im Auto befinden, und stellen Sie sicher, dass sich keine Hindernisse dazwischen befinden.

7. Share your accesses with whoever you want

Give your chosen PIN code to friends and family to allow them unlimited access to the device.

Or create a share from the app, simply by indicating the phone number of whoever you want to enable, even remotely. You can also create time-limited shares and revoke them whenever you want.



**IT**

Condividi i tuoi accessi con chi vuoi

Dai il codice PIN che hai scelto ad amici e parenti per consentire loro un accesso illimitato al dispositivo.

Oppure crea una condivisione dall'app, semplicemente indicando il numero di telefono di chi vuoi abilitare, anche da remoto. Puoi anche creare condivisioni con limiti temporali e revocarle quando vuoi.

**FR**

Partagez vos accès avec qui vous voulez

Donnez le code PIN de votre choix à vos amis et à votre famille pour leur permettre un accès illimité à l'appareil.

Ou créez un partage depuis l'application, simplement en indiquant le numéro de téléphone de la personne que vous souhaitez activer, même à distance. Vous pouvez également créer des partages à durée limitée et les révoquer quand vous le souhaitez.

**DE**

Teilen Sie Ihre Zugriffe mit wem auch immer Sie möchten

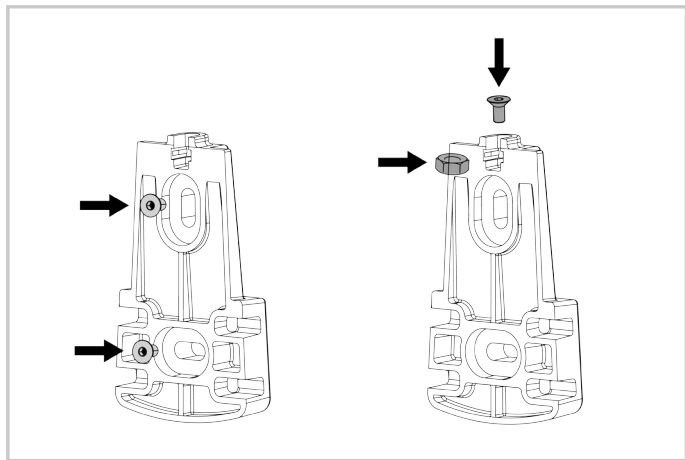
Geben Sie Ihren gewählten PIN-Code an Freunde und Familienmitglieder weiter, damit diese uneingeschränkt auf das Gerät zugreifen können. Oder erstellen Sie eine Freigabe aus der App, indem Sie einfach die Telefonnummer desjenigen angeben, den Sie aktivieren möchten, auch aus der Ferne. Sie können auch zeitlich begrenzte Freigaben erstellen und diese jederzeit widerrufen.

Wall Mounting

 Montaggio a muro

 Montage à mur

 Wandmontage

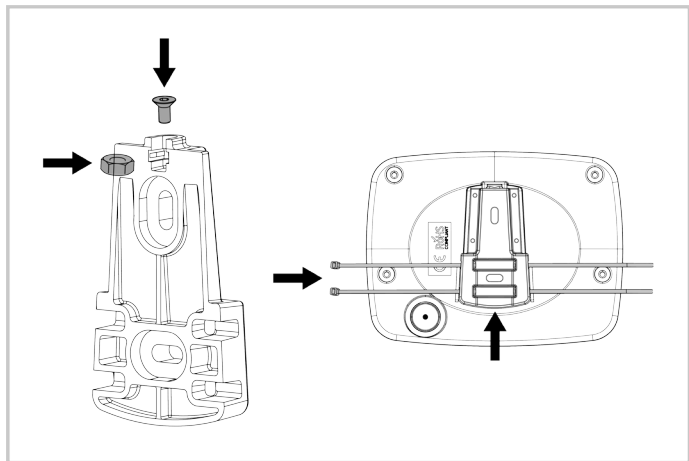


Pole Mounting

 Montaggio a palo

 Montage sur poteau

 Mastmontage





Commons problems



Problemi comuni



Problèmes communs

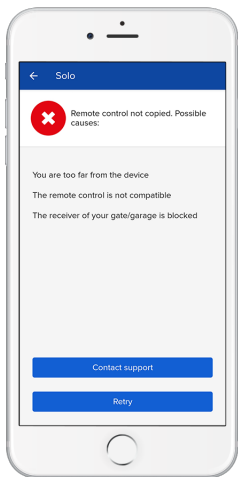


Häufige Probleme

SOLO does not detect my remote control

Make sure your remote control is a compatible model on the www.1control.it website.

If your remote control is compatible and you can't copy it, write to our technical assistance through the App or by email at support@1control.it





SOLO non rileva il mio telecomando

Assicurati che il tuo telecomando sia un modello compatibile sul sito www.1control.it

Se il tuo telecomando è compatibile e non riesci a copiarlo scrivi alla nostra assistenza tecnica tramite l'App o via email a support@1control.it



SOLO ne détecte pas ma télécommande

Assurez-vous que votre télécommande est un modèle compatible sur le site Web www.1control.it

Si votre télécommande est compatible mais vous n'arrivez pas à la copier, écrivez à notre support technique via l'application ou par e-mail à support@1control.it



SOLO erkennt meine Fernbedienung nicht

Stellen Sie über die Website www.1control.it sicher, dass Ihre Fernbedienung ein kompatibles Modell ist.

Wenn Ihre Fernbedienung kompatibel ist und Sie sie nicht kopieren können, schreiben Sie über die App oder per E-Mail an support@1control.it an unseren technischen Kundendienst.

FAAC rolling code remote control



To copy a FAAC remote control, a MASTER model is required.

To verify if a remote control is a MASTER model, press the opening button on the remote control and check the type of LED flashing:

- If it emits a short flash before switching on with a constant light it's a MASTER
- If it switches on immediately with a constant light, it's a SLAVE remote control and cannot be copied.

You can find a video tutorial here: www.1control.it/en/video-faac

**IT**

Radiocomandi FAAC rolling code

Assicurati che il tuo telecomando sia un modello MASTER. Per riconoscere un modello Master premi il tasto del telecomando e verifica che tipo di lampeggio emette il LED: se emette un breve lampeggio prima di accendersi a luce fissa si tratta di un MASTER, se si accende immediatamente a luce fissa si tratta di un SLAVE e non può essere duplicato.

Puoi trovare un video tutorial qui: www.1control.it/video-faac

**FR**

Télécommandes FAAC rolling code

Assurez-vous que votre télécommande est un modèle MASTER. Pour reconnaître un modèle Master, appuyez sur le bouton de la télécommande et vérifiez le type de LED clignotante: s'il clignote brièvement avant de s'allumer de façon constante, c'est un MASTER, s'il s'allume immédiatement, c'est un SLAVE et ne peut pas être dupliqué.

Vous pouvez trouver un tutoriel vidéo ici: www.1control.it/fr/video-faac

**DE**

FAAC Rolling Code Fernbedienung

Zum Kopieren einer FAAC-Fernbedienung ist ein MASTER-Modell erforderlich. Um zu überprüfen, ob es sich bei einer Fernbedienung um ein MASTER-Modell handelt, drücken Sie die Öffnungstaste auf der Fernbedienung und überprüfen Sie die Art der LED, die blinkt: wenn sie einen kurzen Blitz aussendet, bevor sie mit einem konstanten Licht einschaltet, ist es ein MASTER-Modell, wenn sie sofort mit einem konstanten Licht einschaltet, ist es eine SLAVE-Fernbedienung und kann nicht kopiert werden.

Ein Video-Tutorial finden Sie hier: www.1control.it/de/video-faac

Other remote controls



If you manage to complete the copy of the remote control, but your gate/garage does not open, probably the control unit of your gate/garage must be activated.

Send us the model or a photo of the control unit at support@1control.it and we will provide you detailed instructions on how to proceed.

You can find a video tutorial here: www.1control.it/en/video-copy

**IT**

Altri telecomandi

Se riesci a completare la copia del telecomando, ma il tuo cancello/garage non si apre, probabilmente la centralina del tuo cancello/garage va abilitata.

Inviaci il modello o una foto della centralina a support@1control.it e ti forniremo istruzioni dettagliate su come procedere.

Puoi trovare un video tutorial qui: www.1control.it/video-copia

**FR**

Autres télécommandes

Si vous parvenez à terminer la copie de la télécommande, mais votre portail / garage ne s'ouvre pas, l'unité de contrôle de votre portail / garage doit probablement être activée.

Envoyez-nous le modèle ou une photo de l'unité de contrôle à support@1control.it et nous vous fournirons des instructions détaillées sur la façon de procéder.

Vous pouvez trouver un tutoriel vidéo ici: www.1control.it/fr/video-copie

**DE**

Andere Fernbedienungen

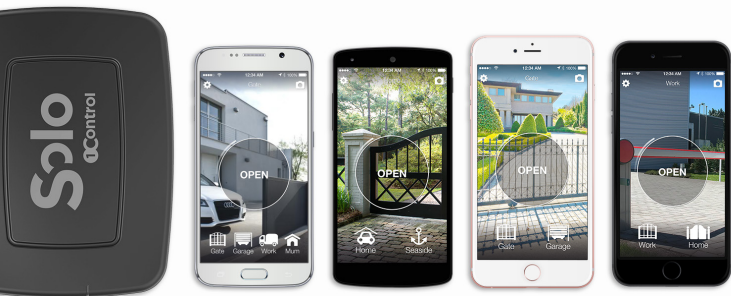
Wenn es Ihnen gelingt, die Kopie der Fernbedienung fertigzustellen, aber Ihr Tor/ Ihre Garage nicht öffnet, muss wahrscheinlich die Steuereinheit Ihres Tores/Ihrer Garage aktiviert sein.

Senden Sie uns das Modell oder ein Foto der Steuereinheit an support@1control.it und wir geben Ihnen detaillierte Anweisungen, wie es weitergeht.

Ein Video-Tutorial finden Sie hier: www.1control.it/de/video-kopie

Need help?

For any problem write us at support@1control.it





Serve un aiuto?

Per qualsiasi problema scrivici a support@1control.it



Avez-vous besoin d'aide?

Pour tout problème, écrivez-nous à support@1control.it



Brauchen Sie Hilfe?

Bei Problemen schreiben Sie uns an support@1control.it

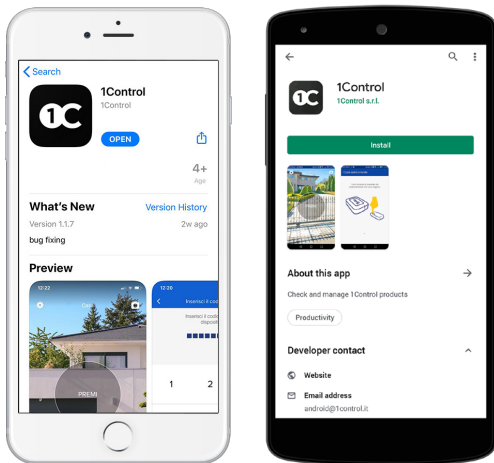
 **Guía Rápida**

 **Guía Rápida**

 **Snelgids**

 **Gyors Útmutató**

1. Instale la App “1Control” en su Smartphone para Android o iPhone.



Atención

No instale la App “1Control Solo” porque solo es válida para los dispositivos de primera generación.



Instale a aplicação “1Control” no seu smartphone Android ou iPhone

Atenção: Não instale a aplicação “1Control Solo” só porque é apenas para dispositivos de primeira geração.



Installeer de “1Control”-app op uw Android- of iPhone-smartphone

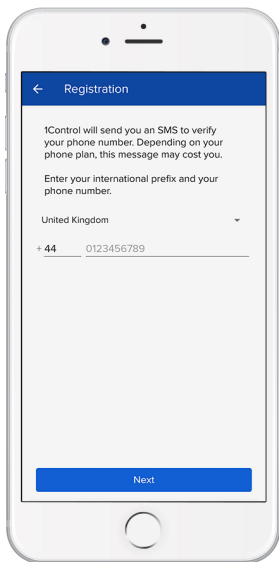
Let op: installeer de “1Control Solo”-app niet omdat deze alleen is bedoeld voor apparaten van de eerste generatie.



Telepítse az „1Control” alkalmazást Android vagy iPhone okostelefonjára

Figyelem: Ne telepítse az „1Control Solo” alkalmazást, mert csak az első generációs eszközökre vonatkozik.

2. Regístrese usando su número de teléfono. El registro es necesario para el uso compartido.





Registe-se usando seu número de telemóvel.

O registo é necessário para usar os recursos de partilha.



Registreer met uw mobiele nummer.

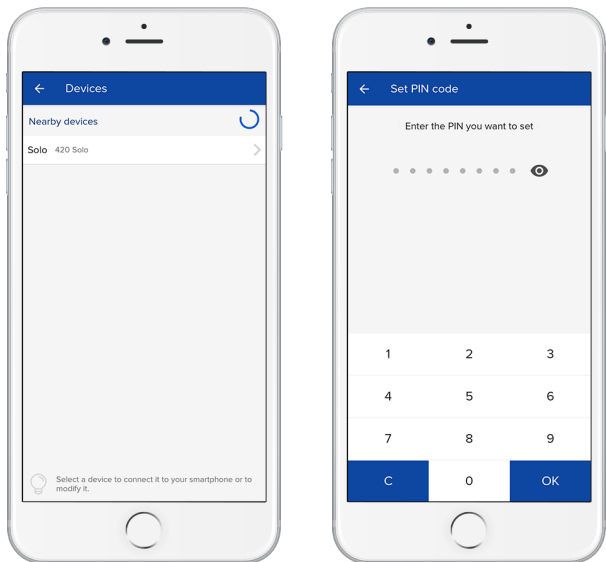
De registratie is vereist om functies voor delen te gebruiken.



Regisztráljon a mobiltelefonszámával.

A regisztráció szükséges a megosztási szolgáltatások használatához.

3. Seleccione su dispositivo SOLO de la lista y configure su código PIN para protegerlo.



**PT**

Selecione o seu dispositivo SOLO na lista e defina um código PIN de segurança para protegê-lo.

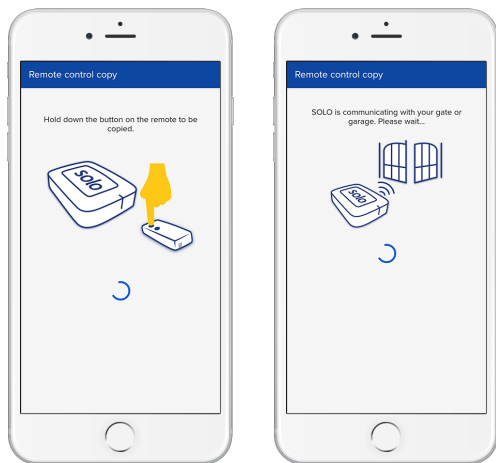
**NL**

Selecteer uw SOLO-apparaat in de lijst en stel een beveiligingspincode in om deze te beveiligen.

**HU**

Válassza ki a SOLO-eszközt a listából, és állítson be hozzá egy biztonsági PIN-kódot a védelem érdekében.

4. Coja su control remoto y cópielo siguiendo las instrucciones de la APP.



Atención

Si se encuentra con problemas en el proceso de copiarlo, consulte el capítulo “Problemas Comunes”



Leve seu controlo remoto e copie-o seguindo o procedimento guiado na aplicação

Atenção: Se encontrar problemas durante a cópia, consulte o capítulo “Problemas comuns” deste guia.



Neem uw afstandsbediening en kopieer deze volgens de begeleide procedure op de app.

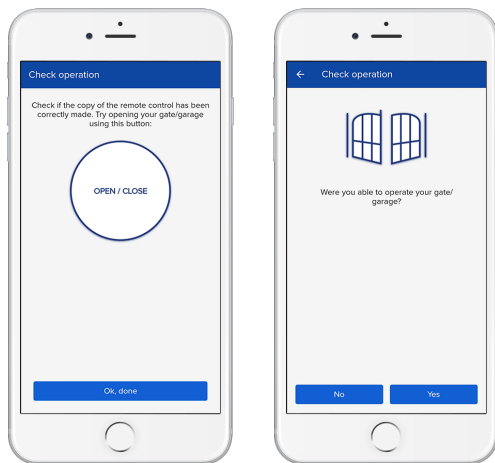
Let op: als u problemen ondervindt tijdens het kopiëren, raadpleeg dan het hoofdstuk “Veelvoorkomende problemen” in deze handleiding.



A távirányítót az alkalmazásban található vezetett eljárás segítségével tanítsa be

Figyelem: Ha a betanítás során problémák merülnek fel, olvassa el az útmutató “Gyakori problémák” fejezetét.

5. Verifique la copia de su control remoto abriendo su puerta.



Atención

Si su puerta no se abre, intente copiar de nuevo su control remoto, o consulte el capítulo “Problemas comunes” de la guía.



Verifique a cópia do seu controlo remoto abrindo seu portão/ garagem

Atenção: Se o seu portão/garagem não abrir, tente novamente copiar o controlo remoto ou consulte o capítulo “Problemas comuns” deste guia



Controleer de kopie van uw afstandsbediening door uw poort / garage te openen.

Let op: als uw poort / garage niet opengaat, probeer dan opnieuw de afstandsbediening te kopiëren of raadpleeg het hoofdstuk “Veelvoorkomende problemen” in deze handleiding.



A kapu/garázs kinyitásával ellenőrizze a távirányító másolatát

Figyelem: Ha a kapu/garázs nem nyílik, próbálja meg ismét betanítani a távirányítót, vagy olvassa el az útmutató “Gyakori problémák” fejezetét

6. Coloque su dispositivo SOLO cerca de su puerta.



Atención

Coloque SOLO tan cerca de la entrada de acceso a fin de facilitar su apertura cuando usted se encuentra en su coche, y asegúrate de que no hay obstáculos entre el coche y el dispositivo.



Coloque o seu dispositivo SOLO perto do portão/garagem.

Atenção: Coloque SOLO o mais próximo possível da estrada para facilitar a abertura quando estiver no carro e verifique se não há obstáculos no meio.



Plaats uw SOLO-apparaat bij de poort / garage.

Let op: plaats SOLO zo dicht mogelijk bij de weg om het openen te vergemakkelijken wanneer u in de auto zit en zorg ervoor dat er geen obstakels tussen staan.



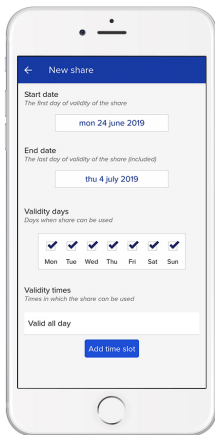
Helyezze a SOLO készüléket a kapu/garázs közelébe.

Figyelem: A SOLO készüléket helyezze a lehető legközelebb az úthoz, hogy autóban ülve is megkönnyítse a nyitást, és győződjön meg, hogy nincs közben semmilyen akadály.

7. Comparta el acceso con quien usted quiera.

Entregue su código PIN elegido a amigos y familiares para permitirles un acceso ilimitado al dispositivo.

O cree un recurso compartido desde la aplicación, simplemente indicando el número de teléfono de quien desee habilitar, incluso de forma remota. También puede crear recursos compartidos por tiempo limitado y revocarlos cuando lo desee.



**PT**

Partilhe os seus acessos com quem quiser

Forneça o código PIN escolhido a amigos e familiares para permitir acesso ilimitado ao dispositivo.

Ou crie um compartilhamento a partir do app, bastando indicar o número de telefone de quem deseja habilitar, ainda que remotamente. Você também pode criar compartilhamentos por tempo limitado e revogá-los sempre que desejar.

**NL**

Deel de toegang met wie u maar wilt.

Geef uw gekozen pincode aan vrienden en familie om hen onbeperkte toegang tot het apparaat te geven.

Of maak een share vanuit de app door simpelweg het telefoonnummer op te geven van degene die je wilt inschakelen, zelfs op afstand. U kunt ook tijdelijke aandelen maken en deze op elk gewenst moment intrekken.

**HU**

Ossza meg hozzáférését, akivel szeretné

Adja meg a választott PIN-kódot barátainak és családtagjainak, hogy korlátlan hozzáférést biztosítsanak számukra az eszközhöz.

Vagy hozhat létre megosztást az alkalmazásból, egyszerűen megadva annak telefonszámát, akit engedélyezni szeretne, akár távolról is.

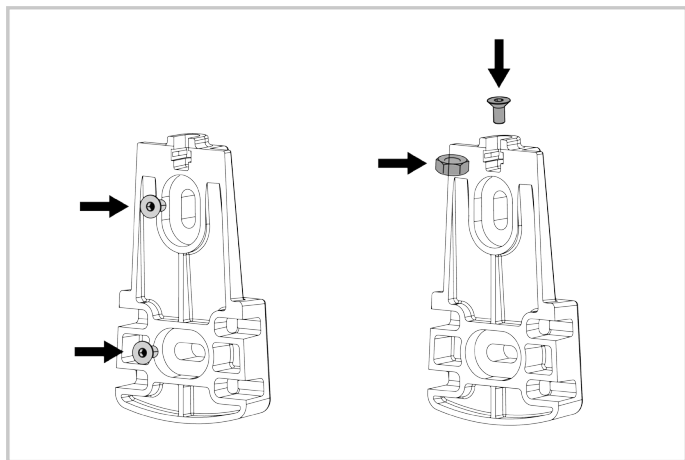
Létrehozhat időkorlátos megosztásokat is, és bármikor visszavonhatja őket.

Montaje en muro

 Montagem na parede

 Wandmontage


 Falra szerelés

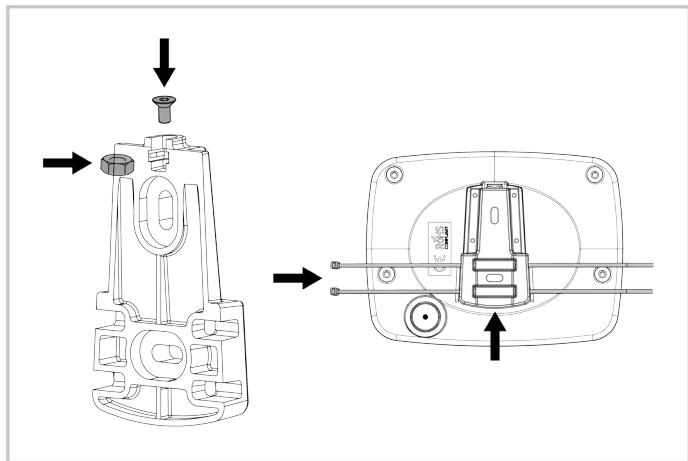


Montaje en poste

 Montagem em poste

 Paalmontage

 Pólus rögzítés



 Problemas comunes

 Problemas comuns

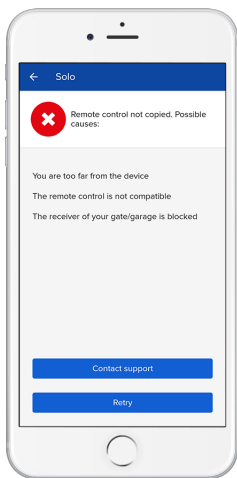
 Veelvoorkomende problemen

 Gyakori problémák

SOLO no detecta mi control remoto.

Asegúrese de que su control remoto es compatible en la web www.1control.it.

Si su control remoto es compatible pero no puede copiarlo, escriba a nuestro servicio técnico mediante la App o bien enviando un email a support@1control.it





SOLO não deteta o meu controlo remoto

Verifique se o seu controlo remoto é um modelo compatível no site www.1control.it. Se o seu controlo remoto for compatível e não puder copiá-lo, contacte a nossa assistência técnica por meio da aplicação ou envie um email para support@1control.it



SOLO detecteert mijn afstandsbediening niet

Zorg ervoor dat uw afstandsbediening een compatibel model is op de website www.1control.it. Als uw afstandsbediening compatibel is en u kunt deze niet kopiëren, schrijf dan naar onze technische assistentie via de app of per e-mail op support@1control.it



A SOLO nem érzékeli a távirányítót

A www.1control.it honlapon győződjön meg róla, hogy az Ön modellje kompatibilis-e. Ha a távirányító kompatibilis és nem sikerül másolatot készíteni, az alkalmazás segítségével vagy a support@1control.it címen kérjen műszaki segítséget.

Control remoto de código variable FAAC



Para copiar un control remoto FAAC, se requiere un modelo MASTER.

Para verificar si un control remoto es un modelo MAESTRO, presione el botón de apertura en el control remoto y verifique el tipo de LED que parpadea:

- Si emite un destello corto antes de encender con una luz constante, es un MAESTRO
- Si se enciende inmediatamente con una luz constante, es un control remoto ESCLAVO y no se puede copiar.

Puede encontrar un video tutorial aquí: www.1control.it/en/video-faac



Controlo remoto FAAC rolling code

Para copiar um controlo remoto FAAC, é necessário um modelo MASTER. Para verificar se um controlo remoto é um modelo MASTER, pressione o botão de abertura no controlo remoto e verifique o tipo de LED piscando: Se emitir um flash curto antes de ligar com uma luz constante é um MASTER, se ligar imediatamente com uma luz constante, é um controlo remoto SLAVE e não pode ser copiado.

Pode encontrar um tutorial em vídeo aqui: www.1control.it/en/video-faac



FAAC afstandsbediening met rolling code.

Om een FAAC-afstandsbediening te kopiëren, is een MASTER-model vereist. Om te controleren of een afstandsbediening een MASTER-model is, drukt u op de openingsknop op de afstandsbediening en controleert u het type LED dat knippert: als het een korte flits afgeeft voordat het wordt ingeschakeld met constant licht is het een MASTER, als het onmiddellijk aangaat met constant licht, is het een SLAVE-afstandsbediening en kan het niet worden gekopieerd.

U kunt hier een video-tutorial vinden: www.1control.it/en/video-faac



FAAC ugrókódos távirányító

A FAAC távirányító másolásához egy MASTER modellre van szükség. A MASTER modellt úgy tudja ellenőrizni, hogy megnyomja a távirányítón a nyitógombot, és ellenőrzi a LED villogását: Ha először röviden felvillan és csak utána kezd folyamatosan világítani akkor az egy MASTER, Ha azonnal folyamatosan kezd világítani akkor SLAVE, amiről nem lehet másolatot készíteni.

Itt talál egy oktatóvideót: www.1control.it/en/video-faac

Otros controles remotos



Si logra completar la copia del control remoto, pero su puerta / garaje no se abre, probablemente la unidad de control de su puerta / garaje debe estar activada.

Envíenos el modelo o una foto de la unidad de control a support@1control.it y le proporcionaremos instrucciones detalladas sobre cómo proceder.

Puede encontrar un video tutorial aquí: www.1control.it/en/video-copy

**PT**

Outros controlos remotos

Se conseguir concluir a cópia do controlo remoto, mas o seu portão/garagem não abrir, provavelmente a unidade de controlo do seu portão /garagem deve estar ativada.

Envie-nos o modelo ou uma foto da unidade de controlo para support@1control.it e forneceremos instruções detalhadas de como proceder.

Pode encontrar um vídeo-tutorial aqui: www.1control.it/en/video-copy

**NL**

Andere afstandsbedieningen.

Als het u lukt om de kopie van de afstandsbediening te voltooiën, maar uw poort / garage gaat niet open, moet waarschijnlijk de besturingseenheid van uw poort / garage worden geactiveerd.

Stuur ons het model of een foto van de besturingseenheid op support@1control.it en we zullen u gedetailleerde instructies geven over hoe u verder moet gaan.

U kunt hier een video-tutorial vinden: www.1control.it/en/video-copy

**HU**

Egyéb távirányítók

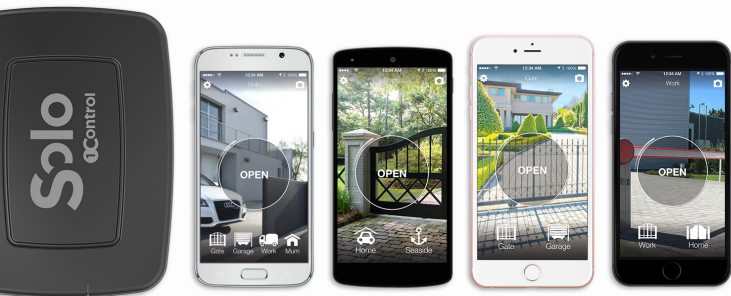
Ha sikerül a távirányító másolatát feltölteni, de a kapu/garázs nem nyílik, valószínűleg aktiválni kell a kapu/garázs vezérlőegységét.

Küldje el nekünk a vezérlőegység fényképét a support@1control.it címre, és részletes útmutatást küldünk a továbblépésről.

Itt talál egy oktatóvideót: www.1control.it/en/video-copy

¿Necesitas ayuda?

Para cualquier problema escriba a
support@1control.it



**Precisa de ajuda?**

Para qualquer problema, contacte-nos para support@1control.it

**Hulp nodig?**

U kan ons altijd emailen via support@1control.it

**Segítségre van szüksége?**

Bármilyen problémájával forduljon hozzánk: support@1control.it

Haven't found your language?

Check the other languages on our website, scan the QR code below



1Control



Follow us



1Control srl

Via Stassano, 29 - 25125 Brescia (IT)
info@1control - www.1control.it